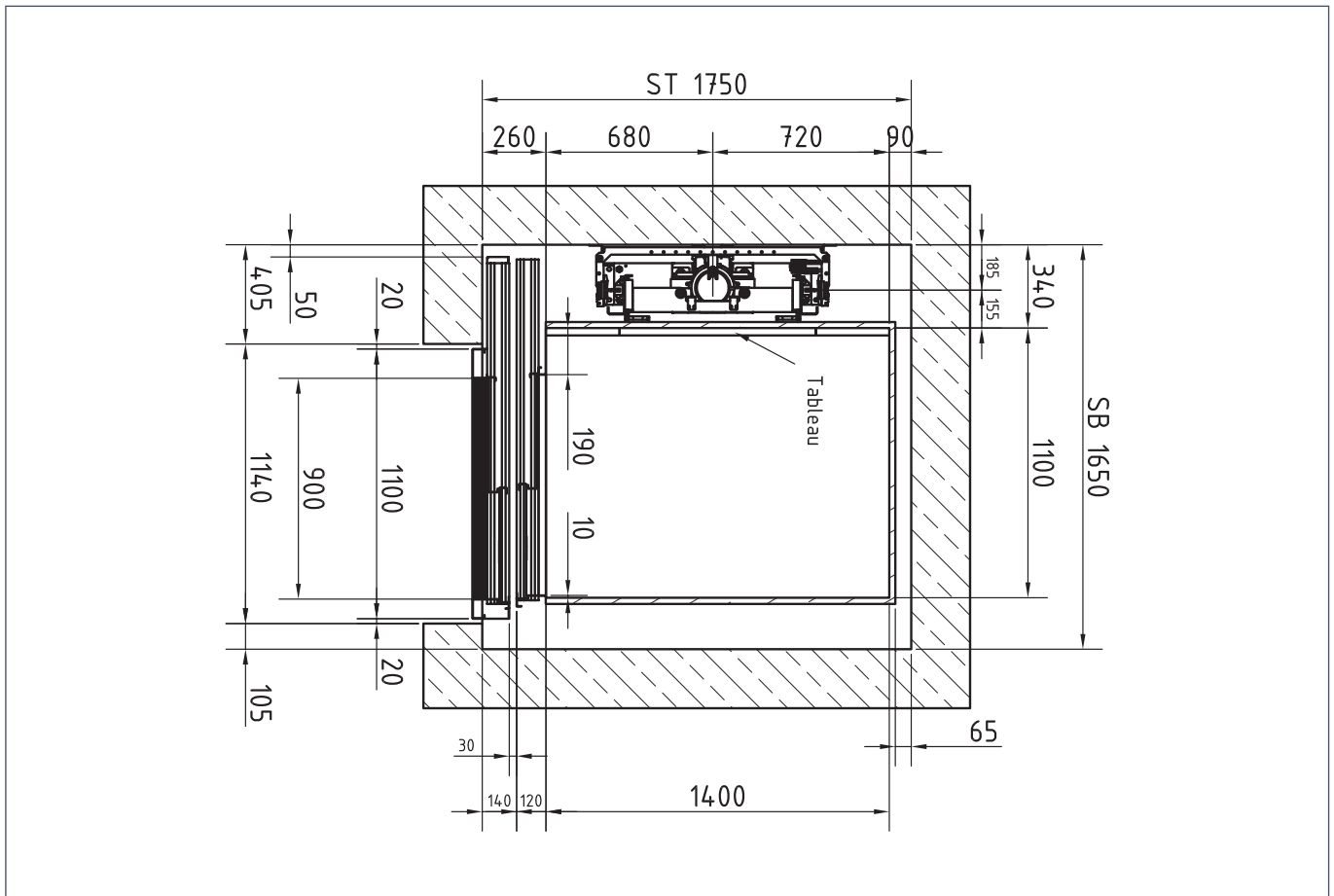


- ▶ Neubau
- ▶ Mauerschacht
- ▶ Standard Kabinengröße  
1100 x 1400 mm
- ▶ LED Beleuchtung
- ▶ Pulverbeschichtete Türen  
und Tüorzargen
- ▶ Automatische Schiebetüren

# HOMELIFT ES-4



## Technische Details

Förderhöhe	8520 mm	
Antrieb	Getriebe mit Zahnriemen	
Haltestellen	4	
Anordnung	übereinander	
Schachtgrube	200 mm	
Schachtkopf	2870 mm	
Schacht	Beton	innen
Schachtmaße	B 1650 mm	T 1750 mm
Kabine	B 1100 mm	T 1400 mm
Türmaße	B 900 mm	T 2000 mm
Türart	Schiebetüren	automatisch
Kabinenwände	Skinplate	V2A Optik

## Kontakt und Info

Aufzug & Service W+S GmbH  
Heimstettener Str. 2a  
85599 Parsdorf  
Deutschland

Tel.: +49 (0) 89 / 90 49 97 25  
Fax: +49 (0) 89 / 903 78 18  
Mail: kontakt@aufzug-service-ws.de  
www: aufzug-service-ws.de

**Aufzug & Service  
W+S GmbH**

