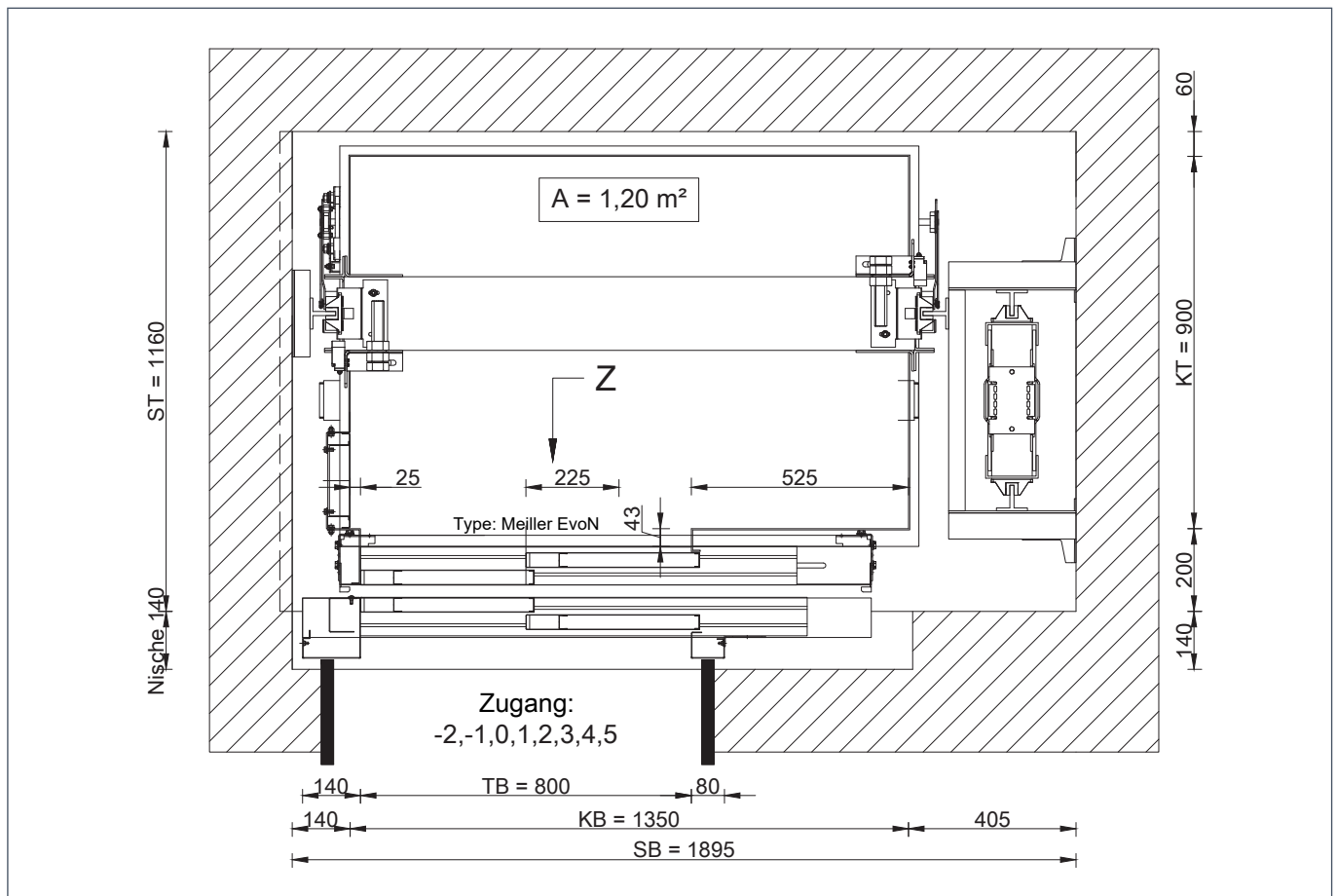




Personen-Aufzug



Technische Details Personen-Aufzug

Nennlast	450 kg
Anzahl Personen	6
Haltestellen	8
Förderhöhe	24,040 mm
Geschwindigkeit	1,0 m/s
Schachtkopf	3360 mm
Schachtgrube	1510 mm
Fahrkorb	B 1350 x T 900 x H 2114 mm
Antrieb	Gearless Ziehl Abegg
Türmaße	800 x 2000 mm
Fahrten	240/h
Treibscheibe	120 mm \varnothing

Kontakt und Info

Aufzug & Service W+S GmbH
Heimstettener Str. 2a
85599 Parsdorf
Deutschland

Tel.: +49 (0) 89 / 90 49 97 25
Fax: +49 (0) 89 / 903 78 18
Mail: kontakt@aufzug-service-ws.de
www.aufzug-service-ws.de

**Aufzug & Service
W+S GmbH**

